

# LM317A/LM317 可変型3端子レギュレータ

## 概要

LM317は、出力電圧1.2~37Vで出力電流1.5Aを供給できる正電圧可変型3端子レギュレータICです。出力電圧は外付けの2個の抵抗で設定でき、通常の固定型レギュレータより優れたライン&ロードレギュレーションを実現しています。また、このシリーズのパッケージは標準的なパワートランジスタと同じものが準備されていて取扱いと実装が簡単になっています。

出力固定型よりも優れたパフォーマンスを持っていることに加えて、過負荷に対する保護機能も完全に備えています。つまり電流制限機能、熱暴走保護機能、安全域保護機能をICチップに内蔵しています。これら全ての過負荷保護機能は、仮に調整端子が接続されていない時でも完全に作動します。

多くの場合、前段のAC平滑フィルタが入力側バイパスの役目を果たしてくれるので、ICが平滑フィルタから6インチ以上離れている時以外、入力側にコンデンサを接続する必要はありません。出力側にコンデンサを追加するとトランジェント応答を改善できます。アジャストメント端子にコンデンサを追加する事により、標準的な3端子レギュレータでは困難であったリップル除去率の大幅な改善ができます。

このシリーズは、従来の固定型レギュレータからの置き換え以外に、他の様々な応用が考えられます。フローティング方式により入出力の電圧差に対してのみ反応するため、入出力電圧差の規定(絶対最大定格40V)さえ越えなければ、すなわち、出力を短絡させない限り、数100Vの入力電圧にも動作が可能です。

応用面では、非常に単純な出力可変型スイッチングレギュレータ、出力設定抵抗の切り替えによるプログラマブルレギュレータなどが考えられます。又、V<sub>OUT</sub>ピンとADJピンの間に抵抗を入れて高精度な電流源としても使用できます。調整端子をグランドにクランプすることにより、過大な負荷にほとんど電流を流さないよう出力電圧を1.2Vまで下げる電氣的シャットダウン機能を備えた電源を実現することができます。

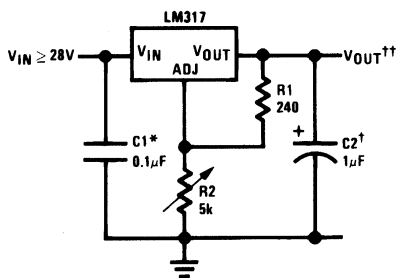
大きな出力電流を必要とする応用には、LM350(3A)、LM338(5A)が用意されていますのでそれらのデータシートを参照下さい。また、負電圧出力を必要とする場合には、LM337(1.5A)、LM333(3A)のデータシートを参照下さい。

## 特長

- 1%の出力電圧精度保証(LM317A)
- ラインレギュレーションは0.01%/Vを保証(LM317A)
- 出力電流は1.5Aを保証。
- 出力電圧の最低は1.2Vまで設定可能。
- 温度に対して一定の過電流制限値。
- リップル除去率は80dB。
- 出力は電流制限機能により保護。

## 代表的なアプリケーション

1.2V~25V Adjustable Regulator



DS009063-1

入出力の電圧差が大きい場合には出力電流を最大限にまで活用できません。

\* 平滑フィルタがICから6インチ以上離れている時に必要。

† トランジェント応答改善用コンデンサ。

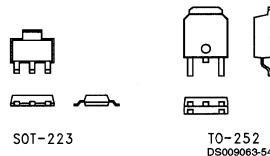
1~1000μFの電解またはタンタルコンデンサを追加すると出力インピーダンスとトランジェントを改善できる。

$$\dagger\dagger V_{OUT} = 1.25V \left( 1 + \frac{R2}{R1} \right) + I_{ADJ}(R2)$$

## LM317 シリーズパッケージ

Part Number Suffix	Package	Design Load Current
T	TO-220	1.5A
S	TO-263	1.5A
EMP	SOT-223	1A
MDT	TO-252	0.5A

## SOT-223 および TO-252 パッケージ



Scale 1:1

## 絶対最大定格 (Note 1)

本データシートには軍用・航空宇宙用の規格は記載されていません。  
 関連する電氣的信頼性試験方法の規格を参照下さい。

定格消費電力	IC 内部にて制限
入出力電圧差	+ 40V、- 0.3V
保存温度	- 65 ~ + 150
リード温度 (ハンダ付け)	
プラスチックパッケージ	+ 260、4 秒
ESD 耐圧 (Note 5)	3kV

## 動作接合部温度

LM317A	- 40	$T_J$	+ 125
LM317	0	$T_J$	+ 125

## Preconditioning

サーマルリミット・バーンイン・テスト

100%実施

## 電氣的特性 (Note 3)

標準文字で表記される規格値は、 $T_J = 25$  に対するものであり、太字は全動作温度範囲に対して適用されます。特記のない限り、 $V_{IN} - V_{OUT} = 5V$ 、 $I_{OUT} = 10mA$ 。

Parameter	Conditions	LM317A			LM317			Units	
		Min	Typ	Max	Min	Typ	Max		
Reference Voltage		1.238	1.250	1.262				V	
	$3V \leq (V_{IN} - V_{OUT}) \leq 40V$ , $10 mA \leq I_{OUT} \leq I_{MAX}$ , $P \leq P_{MAX}$	<b>1.225</b>	<b>1.250</b>	<b>1.270</b>	<b>1.20</b>	<b>1.25</b>	<b>1.30</b>	V	
Line Regulation	$3V \leq (V_{IN} - V_{OUT}) \leq 40V$ (Note 4)		0.005	0.01		0.01	0.04	%/V	
			<b>0.01</b>	<b>0.02</b>		<b>0.02</b>	<b>0.07</b>	%/V	
Load Regulation	$10 mA \leq I_{OUT} \leq I_{MAX}$ (Note 4)		0.1	0.5		0.1	0.5	%	
			<b>0.3</b>	<b>1</b>		<b>0.3</b>	<b>1.5</b>	%	
Thermal Regulation	20 ms Pulse		0.04	0.07		0.04	0.07	%/W	
Adjustment Pin Current			<b>50</b>	<b>100</b>		<b>50</b>	<b>100</b>	$\mu A$	
Adjustment Pin Current Change	$10 mA \leq I_{OUT} \leq I_{MAX}$ $3V \leq (V_{IN} - V_{OUT}) \leq 40V$		<b>0.2</b>	<b>5</b>		<b>0.2</b>	<b>5</b>	$\mu A$	
Temperature Stability	$T_{MIN} \leq T_J \leq T_{MAX}$		<b>1</b>			<b>1</b>		%	
Minimum Load Current	$(V_{IN} - V_{OUT}) = 40V$		<b>3.5</b>	<b>10</b>		<b>3.5</b>	<b>10</b>	mA	
Current Limit	$(V_{IN} - V_{OUT}) \leq 15V$ K, T, S Packages H Package MP Package		<b>1.5</b>	<b>2.2</b>	<b>3.4</b>	<b>1.5</b>	<b>2.2</b>	<b>3.4</b>	A
			<b>0.5</b>	<b>0.8</b>	<b>1.8</b>	<b>0.5</b>	<b>0.8</b>	<b>1.8</b>	A
			<b>1.5</b>	<b>2.2</b>	<b>3.4</b>	<b>1.5</b>	<b>2.2</b>	<b>3.4</b>	A
	$(V_{IN} - V_{OUT}) = 40V$ K, T, S Packages H Package MP Package		0.15	0.4		0.15	0.4		A
			0.075	0.2		0.075	0.2		A
			0.55	0.4		0.15	0.4		A
RMS Output Noise, % of $V_{OUT}$	$10 Hz \leq f \leq 10 kHz$		0.003			0.003		%	
Ripple Rejection Ratio	$V_{OUT} = 10V$ , $f = 120 Hz$ , $C_{ADJ} = 0 \mu F$		<b>65</b>			<b>65</b>		dB	
	$V_{OUT} = 10V$ , $f = 120 Hz$ , $C_{ADJ} = 10 \mu F$		<b>66</b>	<b>80</b>		<b>66</b>	<b>80</b>	dB	
Long-Term Stability	$T_J = 125^\circ C$ , 1000 hrs		0.3	1		0.3	1	%	
Thermal Resistance, Junction-to-Case	K Package					2.3	3	$^\circ C/W$	
	MDT Package					5		$^\circ C/W$	
	H Package		12	15		12	15	$^\circ C/W$	
	T Package		4	5		4		$^\circ C/W$	
	MP Package		23.5			23.5		$^\circ C/W$	
Thermal Resistance, Junction-to-Ambient (No Heat Sink)	K Package		35			35		$^\circ C/W$	
	MDT Package (Note 6)					92		$^\circ C/W$	
	H Package		140			140		$^\circ C/W$	
	T Package		50			50		$^\circ C/W$	
	S Package (Note 6)		50			50		$^\circ C/W$	

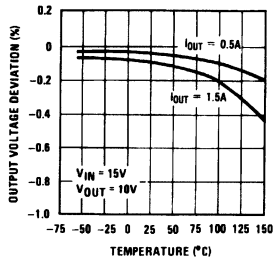
## 電気的特性(つづき)

- Note 1: 「絶対最大定格」とは、デバイスに破壊が発生する可能性のあるリミット値をいいます。「動作条件」とはデバイスが機能する条件を示しますが、特定の性能リミット値を保証するものではありません。保証された規格値、および試験条件については「電気的特性」を参照下さい。スペックの保証値はテスト条件外では保証されません。
- Note 2: 省略
- Note 3: 消費電力は内部的に制限されていますが、これらの規格値はSOT-223パッケージで最大消費電力2W、TO-220およびTO-263パッケージで最大消費電力20W に対して適用されます。 $I_{max}$  は TO-220 および TO-263 パッケージで 1.5A、SOT-223 パッケージでは 1A です。全てのリミット値 (Min, Max) は、ナショナル セミコンダクター社の AOQL (平均出荷品質レベル) に基づき保証されます。
- Note 4: レギュレーションは、低デューティ・サイクルのパルス・テストにより、一定の接合部温度で測定されます (加熱効果による出力電圧の変動については、“サーマル・レギュレーション” の項を参照下さい)。
- Note 5: 使用した試験回路は、人体モデルに基づき 100pF のコンデンサから直列抵抗 1.5k $\Omega$  を通して各端子に放電させます。
- Note 6: 表面実装パッケージでは、PCボードの実装エリアを拡大することで熱抵抗を下げることができます。SOT-223パッケージを使用する場合、アプリケーションヒントのヒートシンクの部分に実装パターン例があります。

## 代表的な性能特性

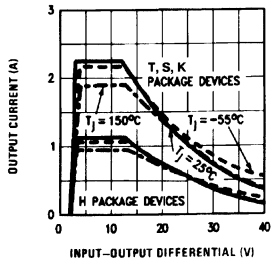
特記のない限り、出力コンデンサは、 $0\mu\text{F}$ 

## Load Regulation



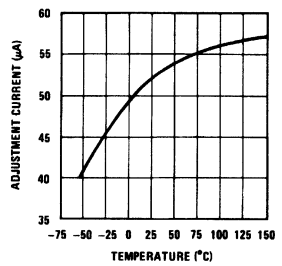
DS009063-37

## Current Limit



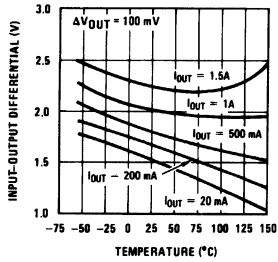
DS009063-38

## Adjustment Current



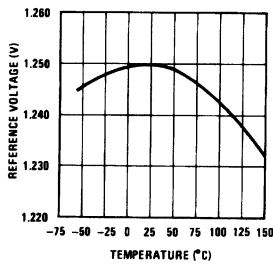
DS009063-39

## Dropout Voltage



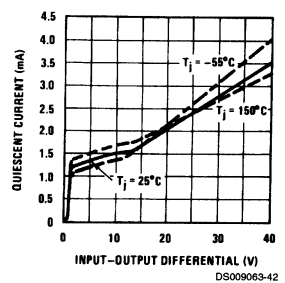
DS009063-40

## Temperature Stability



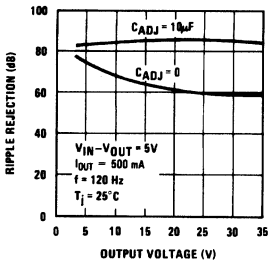
DS009063-41

## Minimum Operating Current



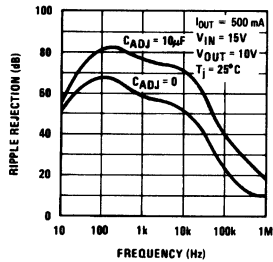
DS009063-42

## Ripple Rejection



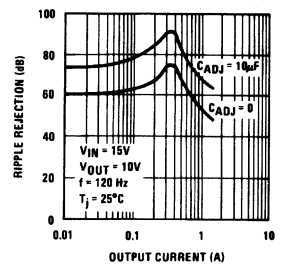
DS009063-43

## Ripple Rejection



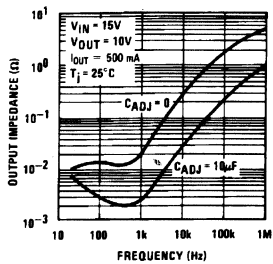
DS009063-44

## Ripple Rejection



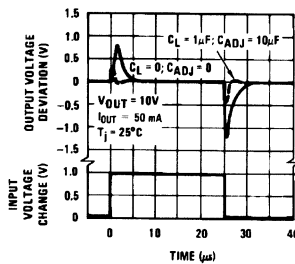
DS009063-45

## Output Impedance



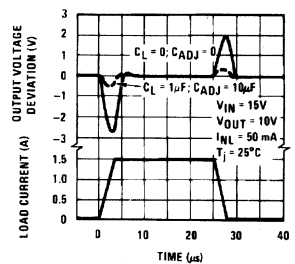
DS009063-46

## Line Transient Response



DS009063-47

## Load Transient Response



DS009063-48

## アプリケーション・ヒント

動作時、LM317 は出力と調整端子との間に公称値 1.25V の基準電圧  $V_{REF}$  を発生します。この基準電圧は出力電圧設定用の抵抗  $R1$  の両端に発生し、非常に安定しています。この時、一定電流  $I_{ADJ}$  が出力電圧設定抵抗  $R2$  を通って流れ、次式の出力電圧を生じます。

$$V_{OUT} = V_{REF} \left( 1 + \frac{R2}{R1} \right) + I_{ADJ}R2$$

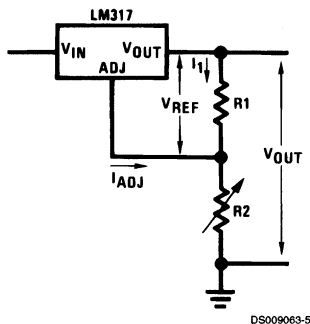


FIGURE 1.

調整端子から、グランド方向に流れる電流  $I_{ADJ}$  (100 $\mu$ A) は誤差項に含まれているので、LM317 では  $I_{ADJ}$  が最小になるようにまた、入力電圧の変化と負荷の変化に対して  $I_{ADJ}$  がほとんど変化しないよう設計されています。このため、全ての消費電流は最小負荷電流の一部となり出力電圧を確立させるための一要素となっています。このため、もし出力に接続される負荷が不十分な場合には、出力電圧が上昇してしまいます。

### 外付けコンデンサについて

入力にはバイパスコンデンサの接続を推奨します。多くの場合 0.1 $\mu$ F のセラミックもしくは 1 $\mu$ F のタンタルコンデンサが入力のバイパスとして適しています。このデバイスは、入力側コンデンサなしで出力電圧の設定を行うか、または出力側にコンデンサが接続されていると動作が過敏となる傾向がありますが、上述のコンデンサ接続により発振・リングングなどトラブル発生を解決できます。

LM317 の調整端子をコンデンサでグランドにバイパスすると、リップル除去率を改善できます。このバイパスコンデンサは、出力電圧が高くなるにつれリップルが増大するのを防ぐ効果があります。10 $\mu$ F のバイパスコンデンサにより任意の出力電圧において、80dB のリップル除去率が得られます。この容量を 10 $\mu$ F 以上に増加させても 120Hz 以上の周波数帯での、リップル除去率をさらに改善する事はできません。このバイパスコンデンサを使用する場合には、そのコンデンサが IC 内部の微小電流経路を介して逆放電し IC が破壊する可能性があるため、これを防ぐための保護ダイオードを外付けする必要があります。

通常、調整端子のバイパスとして最も適するコンデンサの種類はタンタルです。タンタルコンデンサは高周波でもインピーダンスが低いからです。電解コンデンサの高周波特性は、1 $\mu$ F のタンタルコンデンサと等しい効果を得るためには 25 $\mu$ F が必要です。セラミックコンデンサも高周波特性で優れていると言われていますが、ある種のセラミックコンデンサには 0.5MHz 付近の周波数帯で容量減少の激しいものも存在します。このため、バイパスコンデンサの種類としてセラミックを採用する場合の容量は、0.1 $\mu$ F より 0.01 $\mu$ F の方が良い場合もあります。

このシリーズは、出力コンデンサなしでも安定ですが、多くの帰還回路と同様にある値の負荷容量が接続された場合には、過剰なリングングが生じる事がります。ある値の容量とは 500 ~ 5,000pF です。

1 $\mu$ F タンタルコンデンサ(または 25 $\mu$ F 電解コンデンサ)を出力端子に接続することにより、前述のリングング発生をなくし、系の安定を確実なものとしします。

### ロード・レギュレーションについて

LM317 は非常に優れたロード・レギュレーション特性をもっていますが、性能を最大限に引き出すためには、事前の対策がいくつか必要です。調整端子と出力端子間に接続する電圧設定抵抗(通常 240 $\Omega$ )は、負荷近くではなく、レギュレータの出力端子近くに接続して下さい。これによりレギュレーション特性の劣化と、基準電圧源と直列接続されていると考えるべき配線抵抗の影響をなくす事ができます。例えば、レギュレータと負荷の間に 0.05 $\Omega$  の配線抵抗が存在する 15V 出力のレギュレータでは、ロード・レギュレーションが配線抵抗による電圧降下 (0.05 $\Omega \times I_L$ ) の影響を受けます。このため、もし設定抵抗を負荷近くで接続すると、実効配線抵抗は 0.05 $\Omega (1 + R2/R1)$  となりロード・レギュレーションは 11.5 倍も悪化する結果となります。

Figure 2 で IC と設定抵抗 (240 $\Omega$ ) との間に存在する配線抵抗  $R_S$  を示します。

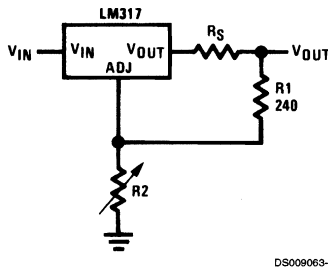


FIGURE 2. Regulator with Line Resistance in Output Lead

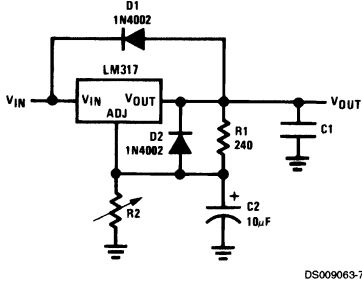
### 保護ダイオードについて

あらゆる IC 化レギュレータにおいて外付けコンデンサを接続した場合には、コンデンサに充電された電荷が IC 内部の微小電流経路を介して放電されるのを防ぐため、保護ダイオードを追加する必要があります。ほとんどの 10 $\mu$ F コンデンサは、内部直列抵抗が低く、短絡した時に 20A のスパイク電流を放電します。スパイク電流は、その時間幅が短くても IC 内部を破壊するエネルギーとしては十分です。

出力にコンデンサが接続されていて充電した後入力側が短絡すると、出力のコンデンサはレギュレータの出力端子より内部へ放電します。放電電流の大きさは、コンデンサの容量、レギュレータの出力電圧、及び入力電圧の低下していく速度等により異なります。これに対し LM317 内部には他の正電圧レギュレータにはない、大きなスパイク電流に耐え得る大きな接合部を持っています。他のタイプの正電圧レギュレータでは、このようには動作しません。25 $\mu$ F 以下の出力コンデンサでは、ダイオードを接続する必要はありません。

調整端子のバイパス・コンデンサは、低電流ジャンクションを通して放電します。放電は、入力または出力のどちらかが短絡したときに起きます。LM317 の内部抵抗は 50 $\Omega$  で、この抵抗でピーク放電電流が制限されます。出力電圧が 25V 以下で、容量が 10 $\mu$ F の場合は、保護は不要です。Figure 3 は、保護ダイオードを備えた LM317 です。出力電圧が 25V を超え、出力端子の容量が高いので保護ダイオードを併用しています。

## アプリケーション・ヒント(つづき)



DS009063-7

$$V_{OUT} = 1.25V \left( 1 + \frac{R_2}{R_1} \right) + I_{ADJ}R_2$$

D1 は C1 に対して保護します。

D2 は C2 に対して保護します。

FIGURE 3. Regulator with Protection Diodes

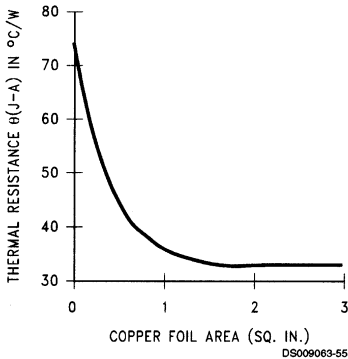
$\theta_{(H-A)}$  が所与の式を使用していることが判明している場合は、この数値以下の値を持つヒートシンクを選定しなければなりません。

$\theta_{(H-A)}$  は、ヒートシンク・メーカによって数値で指定されるか、または温度上昇対消費電力の特性図で示されます。

TO-263、SOT-223、および TO-252 パッケージ部品のヒートシンク

TO-263 (“S”)、SOT-223 (“MP”)、および TO-252 (“DT”) のパッケージは、PCB 上の銅プレーンと PCB 自体をヒートシンクとして使用します。銅プレーンと PCB のヒートシンク能力を最適化するには、パッケージのタブを銅プレーンにハンダ付けします。

Figure 4 は、TO-263 の場合について、銅領域の面積を変えたときの  $\theta_{(J-A)}$  の測定値を示しています。ただし、1 オンス銅の標準的な PCB を使用し、ヒートシンクに用いた銅領域をハンダが覆っていないものとしします。

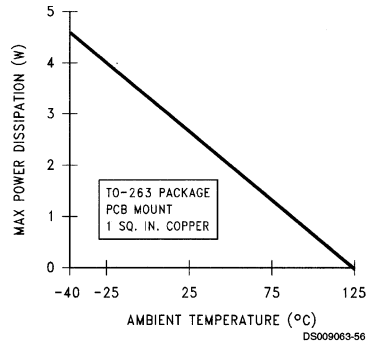


DS009063-55

FIGURE 4.  $\theta_{(J-A)}$  vs Copper (1 ounce) Area for the TO-263 Package

図に示すように、銅領域の面積が1平方インチを超えると、ほとんど改善されません。また、PCB に実装された TO-263 パッケージの  $\theta_{(J-A)}$  の最小値が、32 /W であることがわかります。

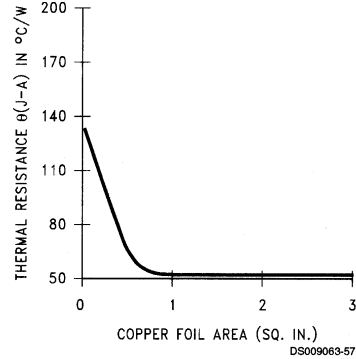
Figure 5 は、TO-263 パッケージの場合の周囲温度と最大許容消費電力との関係を示しています ( $\theta_{(J-A)}$  が 35 /W、最大接合部温度が 125 であると想定)。



DS009063-56

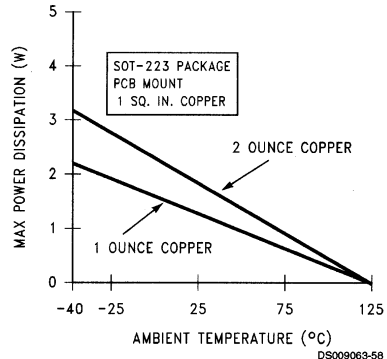
FIGURE 5. Maximum Power Dissipation vs  $T_{AMB}$  for the TO-263 Package

Figure 6 と Figure 7 は、同様に SOT-223 パッケージの場合について示しています。Figure 7 の  $\theta_{(J-A)}$  は 1 オンス銅の場合は 74 /W を、2 オンス銅の場合は 51 /W を想定し、最大接合部温度は 125 を想定しています。



DS009063-57

FIGURE 6.  $\theta_{(J-A)}$  vs Copper (2 ounce) Area for the SOT-223 Package



DS009063-58

FIGURE 7. Maximum Power Dissipation vs  $T_{AMB}$  for the SOT-223 Package

## アプリケーション・ヒント(つづき)

LM317は内部に過熱保護回路が内蔵されており、過剰な温度上昇からデバイスを保護します。LM317の動作可能なジャンクション温度範囲は0から125 までです。個々のアプリケーション上の最大の消費電力や周囲温度によってはデバイスにヒートシンクを取り付ける必要があります。ヒートシンクの取り付けの有無をきめるためには、まずレギュレータで消費される電力を算出します。

$$I_{IN} = I_L + I_G$$

$$P_D = (V_{IN} - V_{OUT}) I_L + V_{IN} I_G$$

Figure 8はデバイスに印加される電圧と電流の経路を示しています。次に最大許容される温度上昇値:  $T_R(\max)$  を計算します。

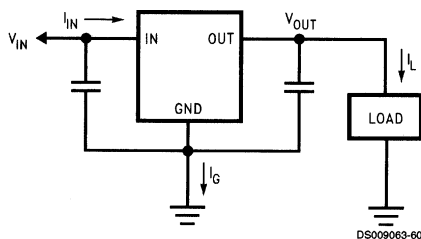


FIGURE 8. Power Dissipation Diagram

$$T_R(\max) = T_J(\max) - T_A(\max)$$

最大ジャンクション温度  $T_J(\max)$  はデータシートより 125 、最大周囲温度  $T_A(\max)$  はそれぞれのアプリケーションごとに決定します。これらの  $T_R(\max)$  と  $P_D$  の値を用いてジャンクション 周囲温度間熱抵抗 ( $\theta_{JA}$ ) が計算できます。

$$\theta_{JA} = T_R(\max)/P_D$$

もしこの値が TO-252 パッケージで 92 /W 以上であればデバイスは十分に単体で放熱できますのでヒートシンクの必要はありません。もしこの計算値がリミット値よりも小さければヒートシンクが必要になります。

設計の目安として Table 1 に TO-252 パッケージの様々な実装基板の放熱面積データを添付します。Figure 9はこれらのデータをグラフにしたものです。Figure 10は TO-252 パッケージの周囲温度と最大消費電力のグラフです。

Figure 11は TO-252 パッケージの基板の銅箔エリアと最大消費電力のグラフです。SOT-223 と TO-252 パッケージのこれ以上の放熱データに関してはアプリケーションノート AN-1028 を参照ください。

TABLE 1.  $\theta_{JA}$  Different Heatsink Area

Layout	Copper Area		Thermal Resistance ( $\theta_{JA}$ °C/W) TO-252
	Top Side (in <sup>2</sup> )*	Bottom Side (in <sup>2</sup> )	
1	0.0123	0	103
2	0.066	0	87
3	0.3	0	60
4	0.53	0	54
5	0.76	0	52
6	1	0	47
7	0	0.2	84
8	0	0.4	70
9	0	0.6	63
10	0	0.8	57
11	0	1	57
12	0.066	0.066	89
13	0.175	0.175	72
14	0.284	0.284	61
15	0.392	0.392	55
16	0.5	0.5	53

Note: \* Tab of device attached to topside of copper.

アプリケーション・ヒント(つぎ)

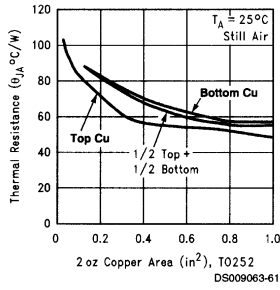


FIGURE 9.  $\theta_{JA}$  vs 2oz Copper Area for TO-252

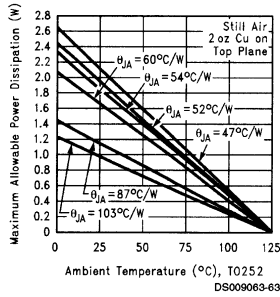


FIGURE 10. Maximum Allowable Power Dissipation vs. Ambient Temperature for TO-252

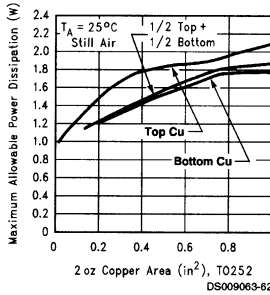


FIGURE 11. Maximum Allowable Power Dissipation vs. 2oz Copper Area for TO-252



アプリケーション・ヒント(つづき)

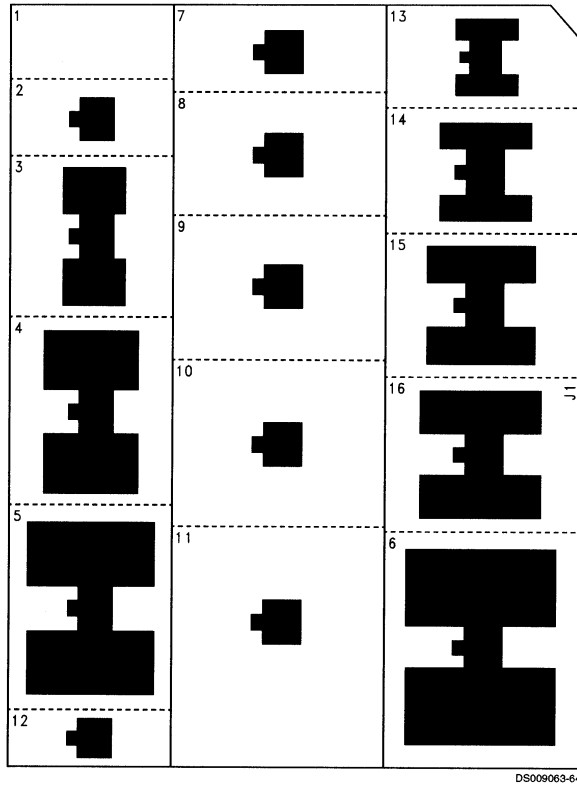
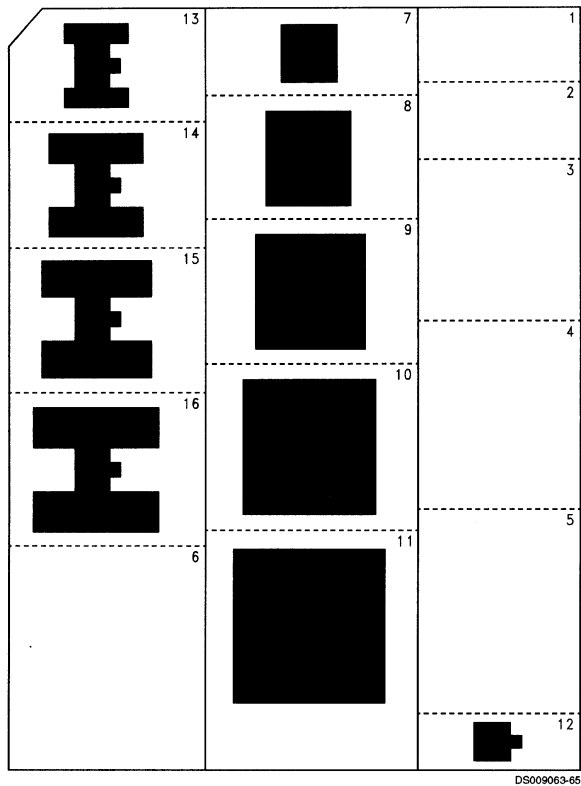


FIGURE 12. Top View of the Thermal Test Pattern in Actual Scale

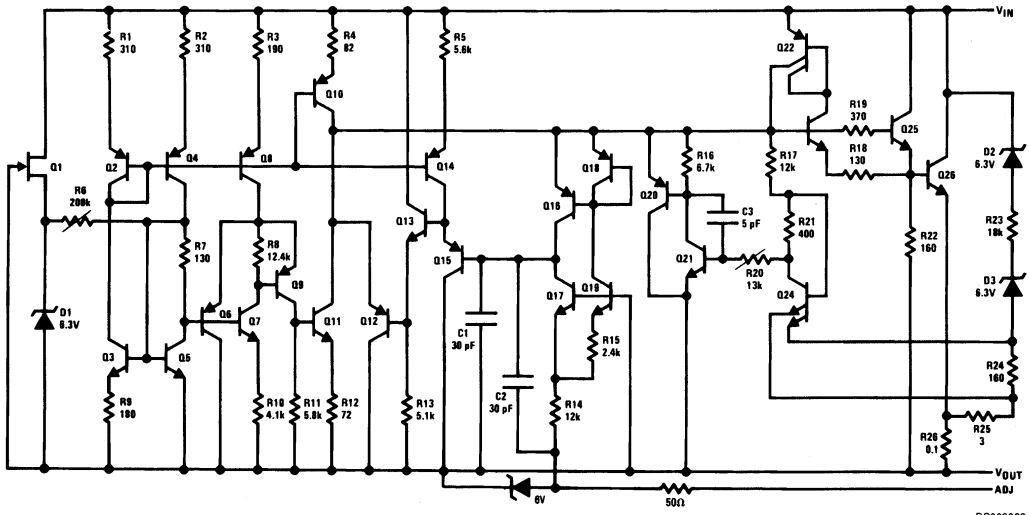
アプリケーション・ヒント(つづき)



DS009063-65

FIGURE 13. Bottom View of the Thermal Test Pattern in Actual Scale

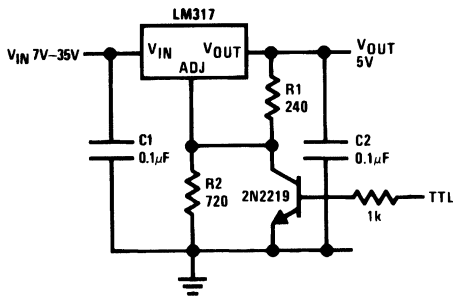
等価回路



DS009063-8

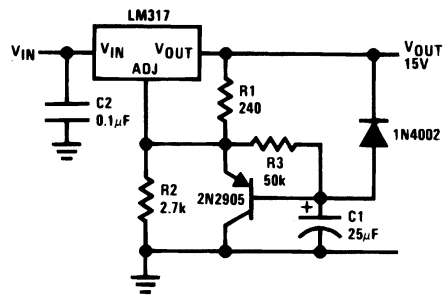
代表的なアプリケーション

5V Logic Regulator with Electronic Shutdown\*



DS009063-3

Slow Turn-On 15V Regulator

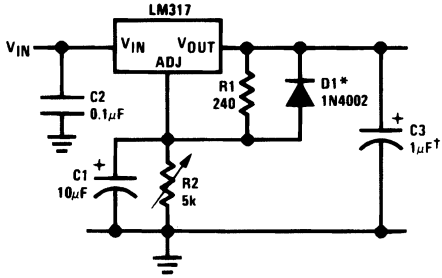


DS009063-9

\* 最小出力 = 1.2V

## 代表的なアプリケーション(つづき)

## Adjustable Regulator with Improved Ripple Rejection

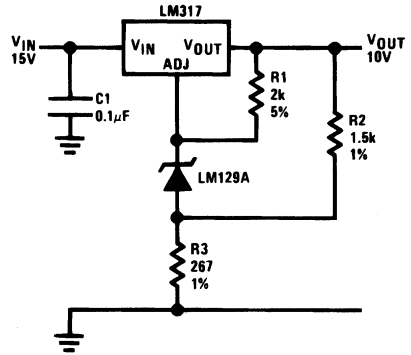


DS009063-10

† タンタルコンデンサ

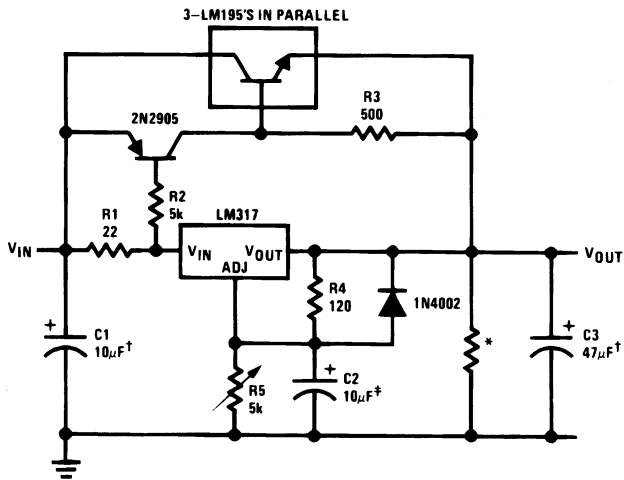
\* このダイオードは出力短絡時の C1 の放電経路。

## High Stability 10V Regulator



DS009063-11

## High Current Adjustable Regulator



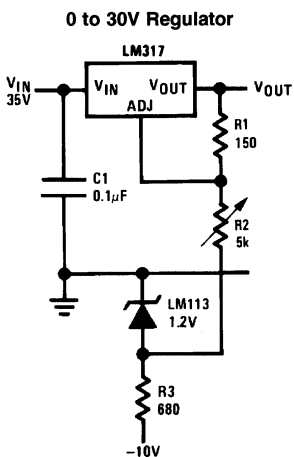
DS009063-12

‡ オプション:リップル除去率を改善できます。

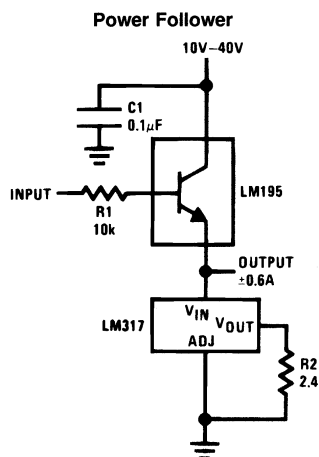
† タンタルコンデンサ

\* 最小負荷電流 30mA を流せる抵抗。

代表的なアプリケーション(つづき)

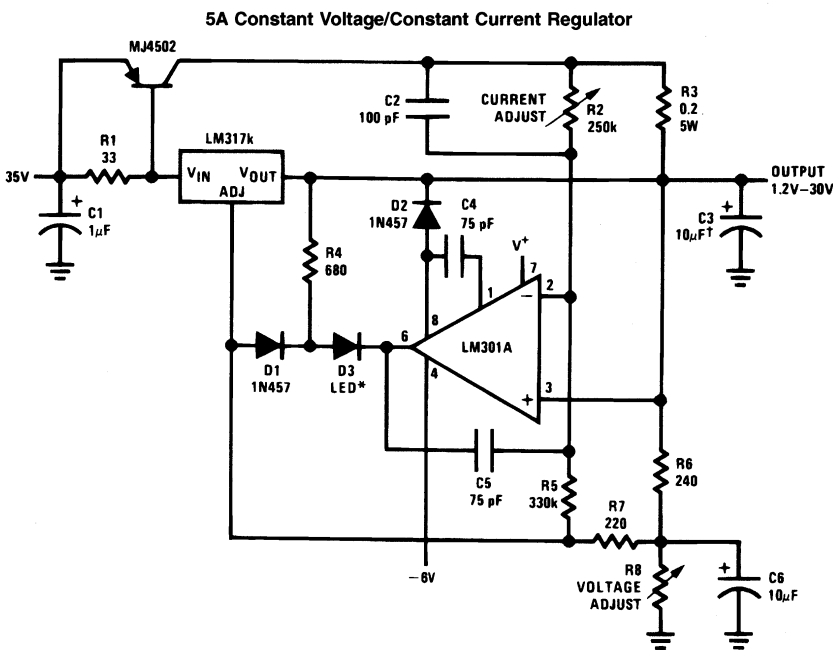


DS009063-13



DS009063-14

入出力の電圧差が大きい場合には出力電流を最大限にまで活用できません。

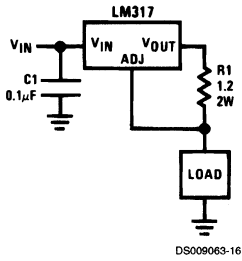


DS009063-15

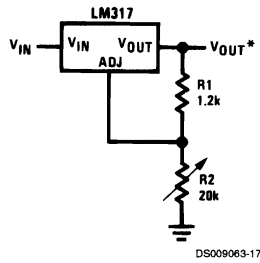
† タンタルコンデンサ  
 \* 定電流モードでLEDが発光。

代表的なアプリケーション(つづき)

1A Current Regulator

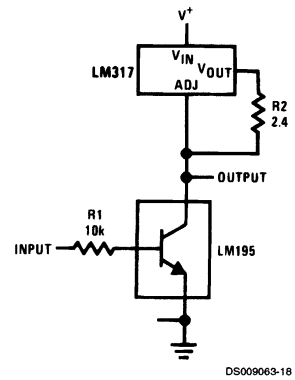


1.2V-20V Regulator with Minimum Program Current

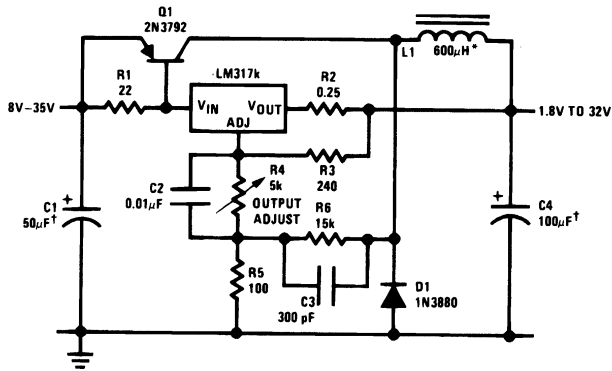


\* 最小負荷電流  $I_{LMN} \approx 4\text{mA}$ 。

High Gain Amplifier



Low Cost 3A Switching Regulator

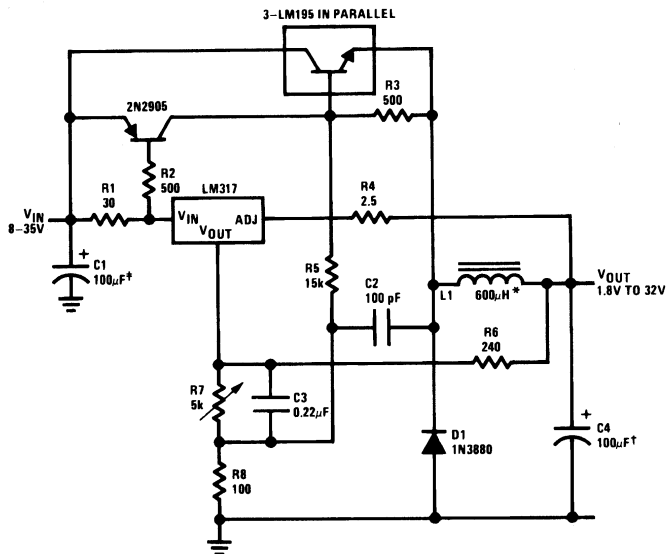


† タンタルコンデンサ

\* コアは Amold 社製 A-254168-2 に 60 回巻きます。

代表的なアプリケーション(つづき)

4A Switching Regulator with Overload Protection

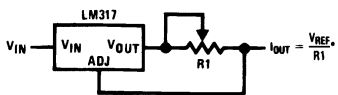


DS009063-20

† タンタルコンデンサ

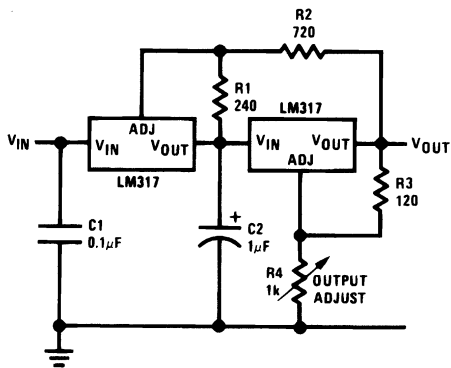
\* コアは Amold 社製 A-254168-2 に60回巻きます。

Precision Current Limiter



$* 0.8\Omega \leq R1 \leq 120\Omega$   
DS009063-21

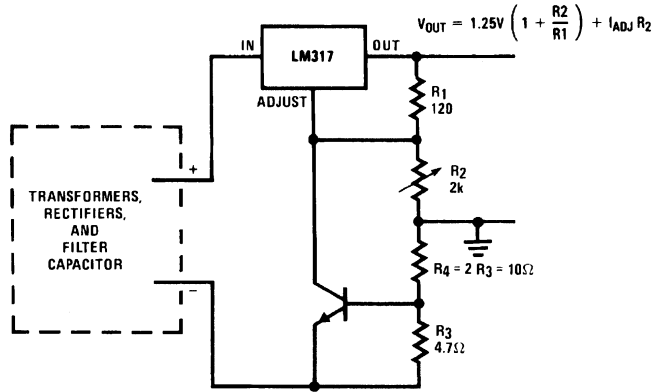
Tracking Preregulator



DS009063-22

代表的なアプリケーション(つづき)

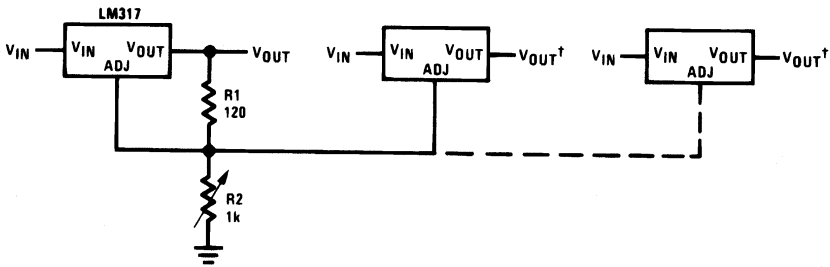
Current Limited Voltage Regulator



DS009063-23

- 短絡電流はおよそ  $\frac{600\text{mV}}{R3}$  または 120mA となります。
- 50mA 出力時には R3 と R4 で約 0.75V の電圧降下が発生。

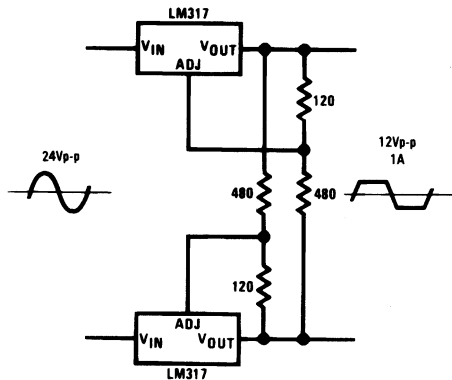
Adjusting Multiple On-Card Regulators with Single Control\*



DS009063-24

- \* 各出力の電圧精度は ± 100mV。
- † 最小負荷電流 = 10mA。

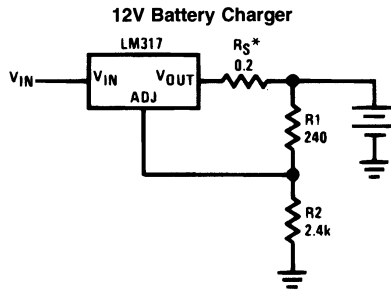
AC Voltage Regulator



DS009063-25



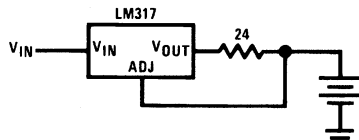
代表的なアプリケーション(つづき)



DS009063-26

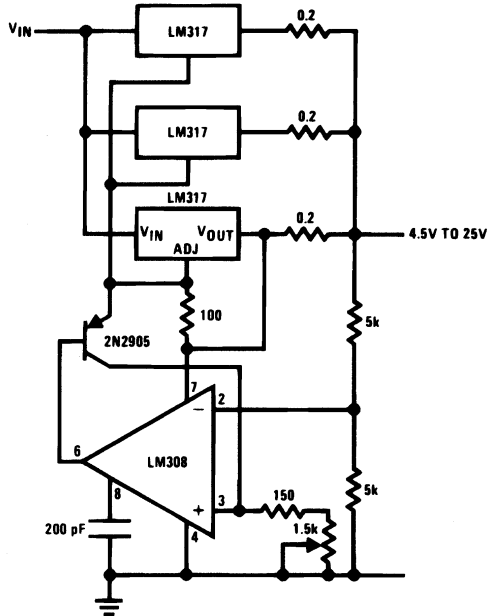
\* 次式により充電器の出力抵抗を設定、 $Z_{OUT} = R_S \left( 1 + \frac{1}{R_1} \right)$   
 $R_S$  により放電済みのバッテリーに流れ込む大きな電流を抑えられます。

### 50 mA Constant Current Battery Charger



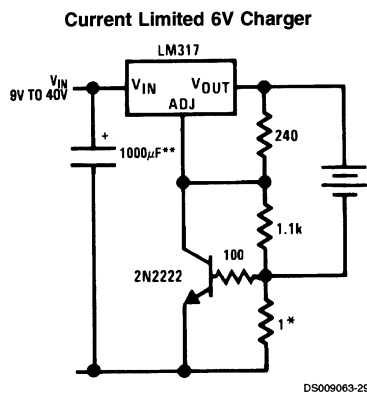
DS009063-27

### Adjustable 4A Regulator



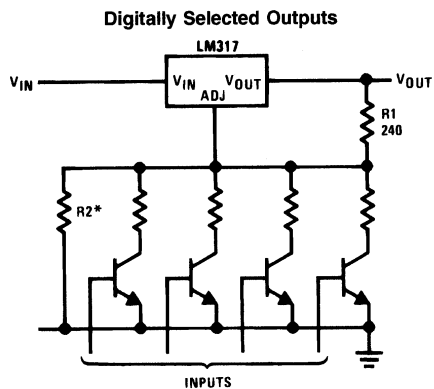
DS009063-28

## 代表的なアプリケーション(つづき)



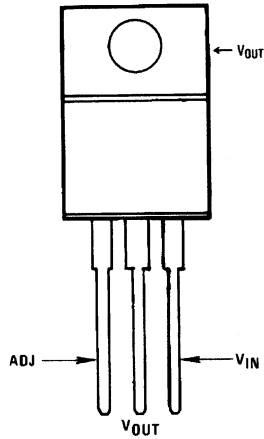
\* ピーク電流を設定 ( $1\Omega$  で  $0.6A$ )

\*\* 入力へのトランジェントを吸収するためコンデンサ  $1000\mu F$  の追加を推奨します。



\*Sets maximum  $V_{OUT}$

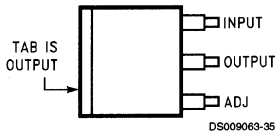
(TO-220)  
Plastic Package



DS009063-32

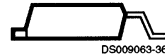
Front View  
Order Number LM317AT or LM317T  
See NS Package Number T03B

(TO-263) Surface-Mount Package



DS009063-35

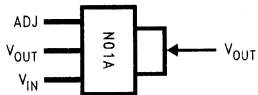
Top View



DS009063-36

Side View  
Order Number LM317S  
See NS Package Number TS3B

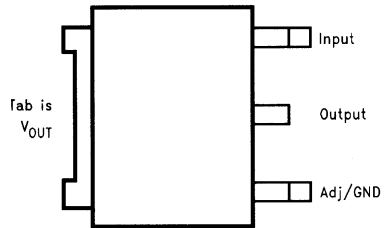
3-Lead SOT-223



DS009063-59

Front View  
Order Part Number LM317EMP or LM317AEMP  
Package Marked N01A  
See NSC Package Number MA04A

TO-252 (D-Pak)

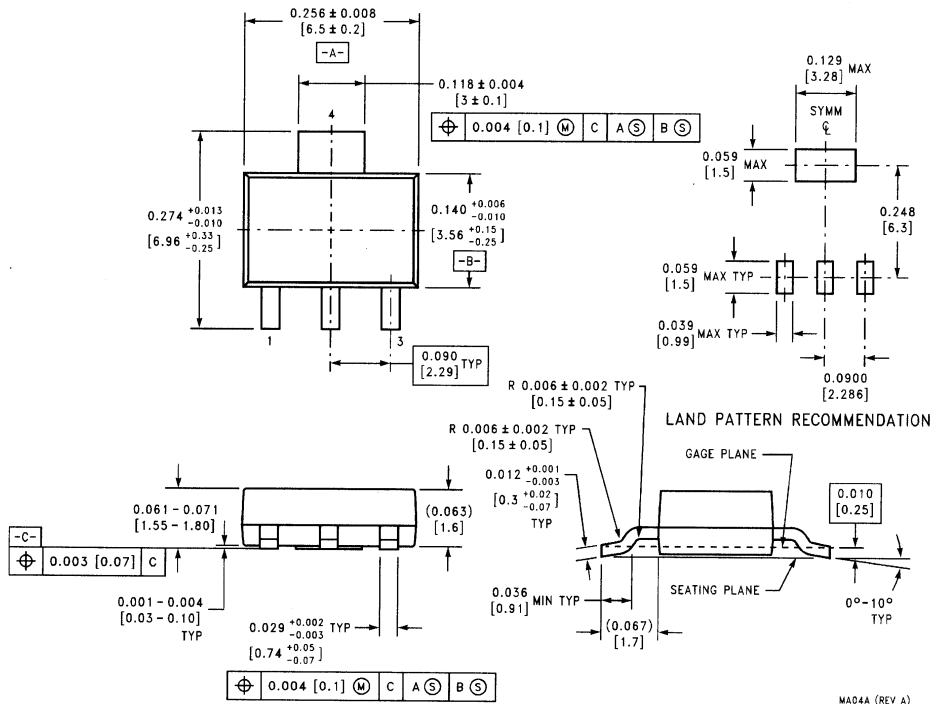


DS009063-66

Front View  
Order Part Number LM317DT  
See NSC Package Number TD03B

NOTE

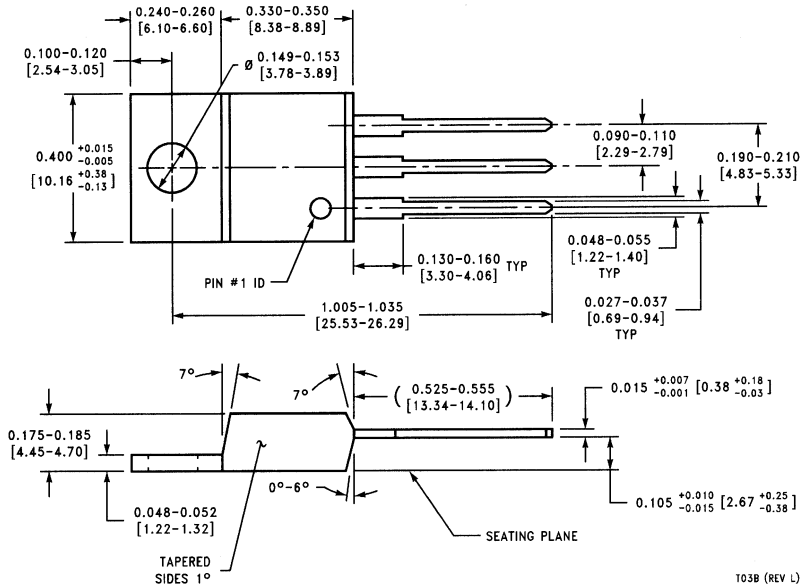
外形寸法図 特記のない限り inches (millimeters)



**3-Lead SOT-223 Package**  
**Order Number LM317AEMP or LM317EMP**  
**NS Package Number MA04A**

MA04A (REV A)

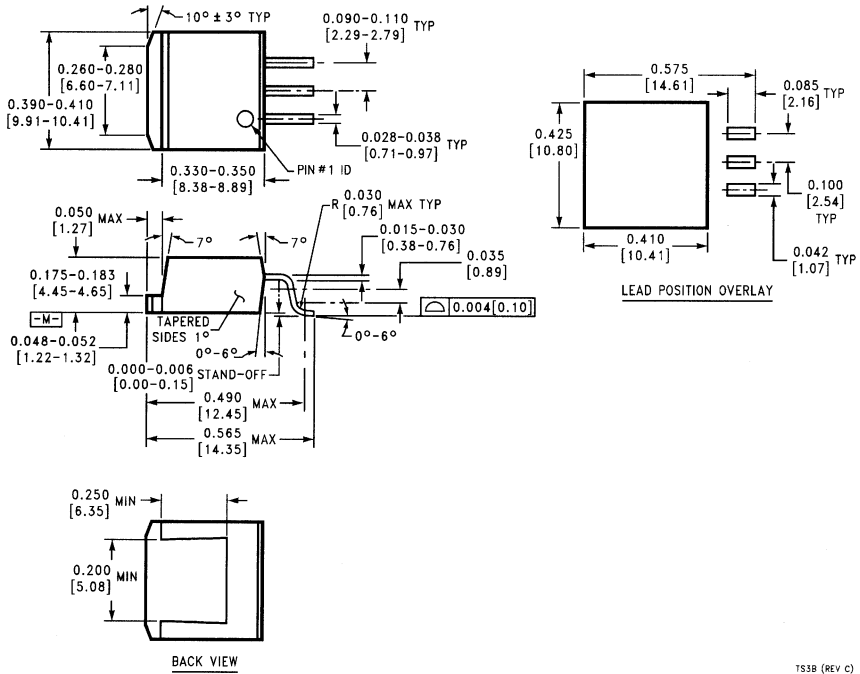
## 外形寸法図 特記のない限り inches (millimeters) (つぎ)



T03B (REV L)

(TO-220) Outline Drawing  
 Order Number LM317AT or LM317T  
 NS Package Number T03B

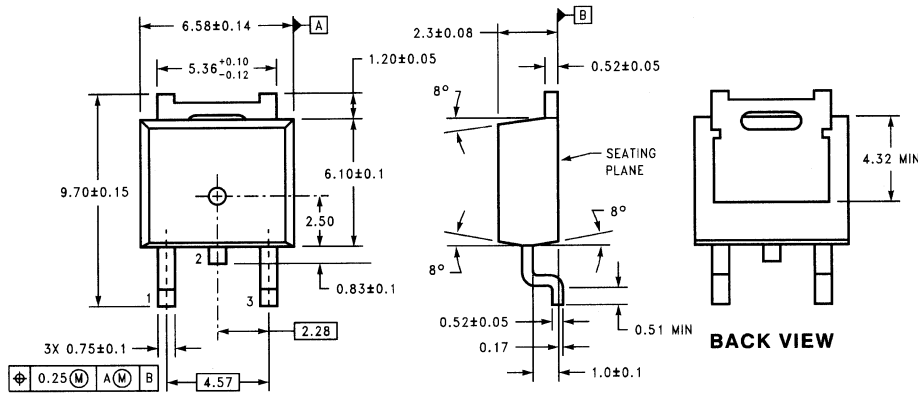
外形寸法図 特記のない限り inches (millimeters) (つづき)



Order Number LM317S  
NS Package Number TS3B

TS3B (REV C)

外形寸法図 特記のない限り inches (millimeters) (つづき)



DIMENSIONS ARE IN MILLIMETERS

Order Number LM317MDT  
NS Package Number TD03B

TD03B (REV A)

生命維持装置への使用について

弊社の製品はナショナル セミコンダクター社の書面による許可なくしては、生命維持用の装置またはシステム内の重要な部品として使用することはできません。

1. 生命維持用の装置またはシステムとは (a) 体内に外科的に使用されることを意図されたもの、または (b) 生命を維持あるいは支持するものをいい、ラベルにより表示される使用方法に従って適切に使用された場合に、これの不具合が使用者に身体的障害を与えると予想されるものをいいます。
2. 重要な部品とは、生命維持にかかわる装置またはシステム内のすべての部品をいい、これの不具合が生命維持用の装置またはシステムの不具合の原因となりそれらの安全性や機能に影響を及ぼすことが予想されるものをいいます。

ナショナル セミコンダクター ジャパン株式会社

本 社 / 〒135-0042 東京都江東区木場 2-17-16 TEL. (03) 5639-7300 <http://www.nsjk.co.jp/>

製品に関するお問い合わせはカスタマ・レスポンス・センタのフリーダイヤルまでご連絡ください。



0120-666-116



この紙は再生紙を使用しています