

東芝バイポーラ形リニア集積回路 シリコン モノリシック

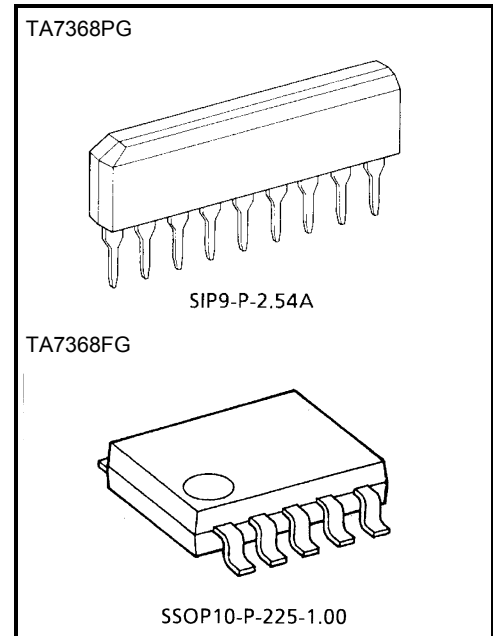
# TA7368PG, TA7368FG

## 低周波電力増幅用

TA7368PG、TA7368FG は、ポータブル用カセットテープレコーダ、ラジオなどの出力段用として開発した低周波電力増幅用 IC です。

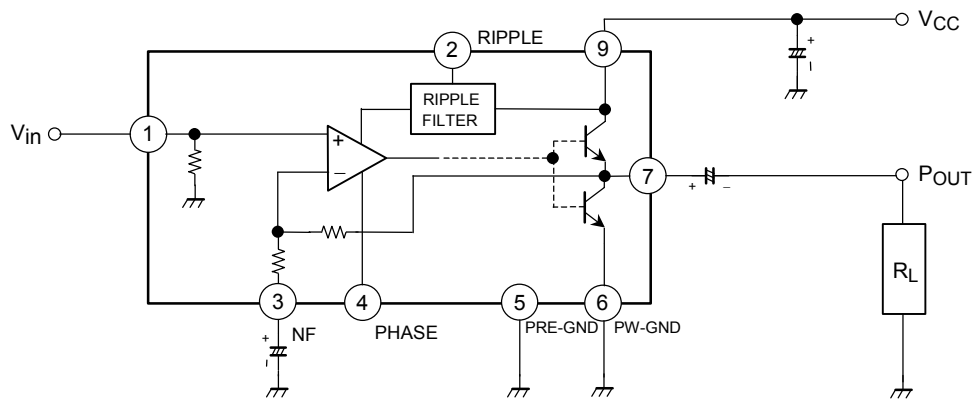
### 特長

- 外付け部品的大幅削減 (コンデンサ 3 個のみ)
- 無信号時電流が少ない :  $I_{CCQ} = 6.6\text{mA}$  (標準) ( $V_{CC} = 6\text{V}$ )
- 出力電力  
 TA7368PG  
 :  $P_{OUT} = 720\text{mW}$  (標準) ( $V_{CC} = 6\text{V}$ ,  $R_L = 4\Omega$ , THD = 10%)  
 TA7368PG / FG  
 :  $P_{OUT} = 450\text{mW}$  (標準) ( $V_{CC} = 6\text{V}$ ,  $R_L = 8\Omega$ , THD = 10%)
- 電圧利得 :  $G_V = 40\text{dB}$  (標準)
- 動作電源電圧範囲が広い :  $V_{CC} = 2\sim 10\text{V}$



質量  
 SIP9-P-2.54A : 0.92g (標準)  
 SSOP10-P-225-1.00 : 0.1g (標準)

### ブロック図



※ 端子番号は TA7368PG になります。

## 使用上の注意点および応用方法

### 1. 入力段

入力回路の初段に PNP Tr を採用し、入力電位を GND バイアス基準としているために、入力カップリングコンデンサが不要です。

ただし、摺動雑音が問題となる場合は、入力にカップリングコンデンサを直列に入れてください。

### 2. 電圧利得調整

電圧利得は IC 内部の抵抗 (R<sub>4</sub>, R<sub>5</sub>) によって G<sub>V</sub> ≒ 40dB に固定されていますが、右図のように R<sub>f</sub> を追加することにより低減できます。

この場合の電圧利得は次式で求められます。

$$G_V \approx 20 \log \frac{R_5 + R_4 + R_f}{R_4 + R_f}$$

なお、帰還量を多くすると発振しやすいので電圧利得は、G<sub>V</sub> = 28dB 以上でお使いください。

### 3. リップル除去率

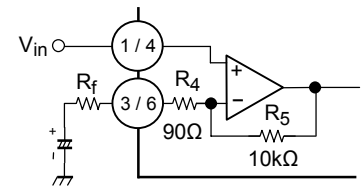
IC 単体では R.R. = -25dB ですが、右図のように (2) / (5) ピンにコンデンサ (C<sub>RIP</sub>) を付加することによりさらに良くなります。

R.R. = -45dB (標準)、(C<sub>RIP</sub> = 100μF、R.R. -f 特性をご参照ください。)

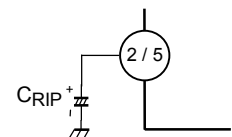
### 4. 外圍器の許容損失

FG / PG 共に同一ペレットを使用しているため、P<sub>D</sub> 特性は同一ですが (P-6)、フラットパッケージの場合、外圍器により P<sub>D</sub> に制限がありますので、この範囲を超えないように十分注意してください。

- TA7368PG P<sub>D</sub> = 900mW (T<sub>a</sub> = 25°C)
- TA7368FG P<sub>D</sub> = 400mW (T<sub>a</sub> = 25°C)



入力 TA7368PG : (1)ピン  
TA7368FG : (4)ピン  
NF TA7368PG : (3)ピン  
TA7368FG : (6)ピン



R.F. TA7368PG : (2)ピン  
TA7368FG : (5)ピン

## 絶対最大定格 (T<sub>a</sub> = 25°C)

項目	記号	定格	単位
電源電圧	V <sub>CC</sub>	14	V
許容損失	TA7368PG	P <sub>D</sub> (注)	mW
	TA7368FG		
動作温度	T <sub>opr</sub>	-25~75	°C
保存温度	T <sub>stg</sub>	-55~150	°C

(注) 25°C 以上で使用する場合、TA7368PG は 1°C につき 7.2mW、TA7368FG は 3.2mW 減じて考える。

**電気的特性 TA7368PG** (特に指定なき場合は、 $V_{CC} = 6V$ 、 $f = 1kHz$ 、 $R_g = 600\Omega$ 、 $R_L = 4\Omega$ 、 $T_a = 25^\circ C$ )

項目	記号	測定回路	測定条件	最小	標準	最大	単位
無信号時電源電流	$I_{CCQ}$	—	$V_{CC} = 3V, V_{in} = 0V$	—	5.5	—	mA
			$V_{CC} = 6V, V_{in} = 0V$	—	6.6	15	
			$V_{CC} = 9V, V_{in} = 0V$	—	7.5	18	
出力電力	$P_{OUT}$	—	$V_{CC} = 3V, R_L = 4\Omega, THD = 10\%$	—	120	—	mW
			$V_{CC} = 6V, R_L = 4\Omega, THD = 10\%$	500	720	—	
			$V_{CC} = 6V, R_L = 8\Omega, THD = 10\%$	300	450	—	
			$V_{CC} = 9V, R_L = 8\Omega, THD = 10\%$	800	1100	—	
			$V_{CC} = 9V, R_L = 16\Omega, THD = 10\%$	450	610	—	
全高調波歪率	THD	—	$P_{OUT} = 100mW$	—	0.3	1.0	%
電圧利得	$G_V$	—	$V_{in} = 0.5mV_{rms}$	37	40	43	dB
出力雑音電圧	$V_{NO}$	—	$R_g = 10k\Omega, BPF = 20Hz \sim 20kHz$	—	0.2	0.5	$mV_{rms}$
リップル除去率	R.R.	—	$f = 100Hz, V_{RIP} = 0.3V_{rms}$ $C_{RIP}$ なし	—	25	—	dB
入力抵抗	$R_{IN}$	—	—	—	27	—	k $\Omega$

**無信号時端子電圧 TA7368PG** ( $V_{CC} = 6V$ 、 $T_a = 25^\circ C$ 、測定回路による標準値) [単位: V]

端子番号	1	2	3	4	5	6	7	8	9
端子電圧	0	2.40	0.62	0.64	0	0	2.61	NC	6.0

**電気的特性 TA7368FG** (特に指定なき場合は、 $V_{CC} = 6V$ 、 $f = 1kHz$ 、 $R_g = 600\Omega$ 、 $R_L = 4\Omega$ 、 $T_a = 25^\circ C$ )

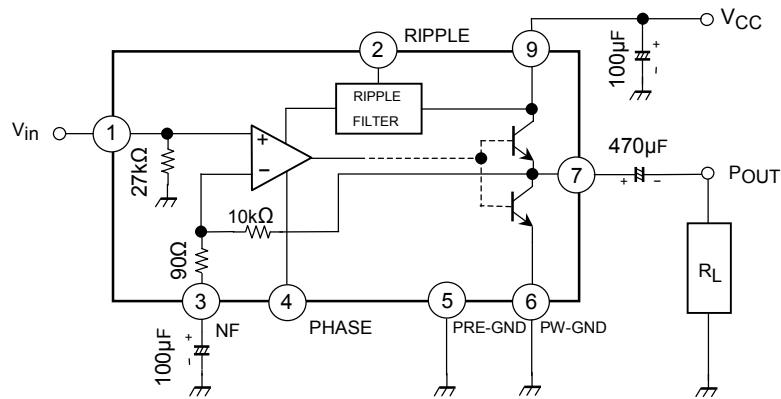
項目	記号	測定回路	測定条件	最小	標準	最大	単位
無信号時電源電流	$I_{CCQ}$	—	$V_{CC} = 3V, V_{in} = 0V$	—	5.5	—	mA
			$V_{CC} = 6V, V_{in} = 0V$	—	6.6	15	
			$V_{CC} = 9V, V_{in} = 0V$	—	7.5	18	
出力電力	$P_{OUT}$	—	$V_{CC} = 3V, R_L = 4\Omega, THD = 10\%$	—	120	—	mW
			$V_{CC} = 6V, R_L = 8\Omega, THD = 10\%$	300	450	—	
			$V_{CC} = 9V, R_L = 16\Omega, THD = 10\%$	450	610	—	
全高調波歪率	THD	—	$P_{OUT} = 100mW$	—	0.3	1.0	%
電圧利得	$G_V$	—	$V_{in} = 0.5mV_{rms}$	37	40	43	dB
出力雑音電圧	$V_{NO}$	—	$R_g = 10k\Omega, BPF = 20Hz \sim 20kHz$	—	0.2	0.5	$mV_{rms}$
リップル除去率	R.R.	—	$f = 100Hz, V_{RIP} = 0.3V_{rms}$ $C_{RIP}$ なし	—	25	—	dB
入力抵抗	$R_{IN}$	—	—	—	27	—	k $\Omega$

**無信号時端子電圧 TA7368FG** ( $V_{CC} = 6V$ 、 $T_a = 25^\circ C$ 、測定回路による標準値) [単位: V]

端子番号	1	2	3	4	5	6	7	8	9	10
端子電圧	NC	6.0	NC	0	2.40	0.62	0.64	0	0	2.61

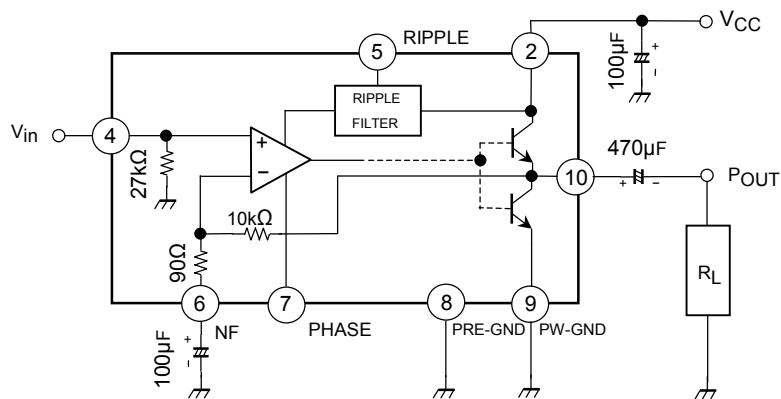
## 測定回路

TA7368PG

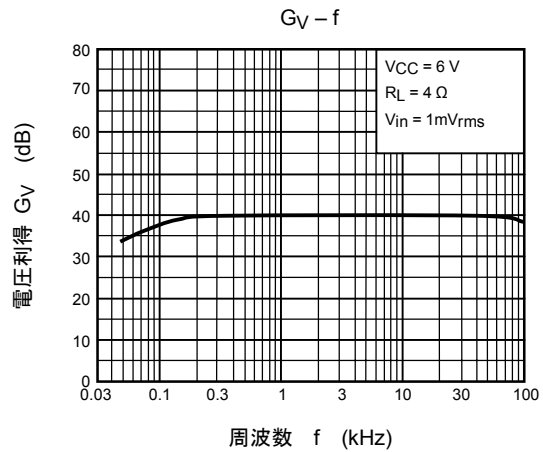
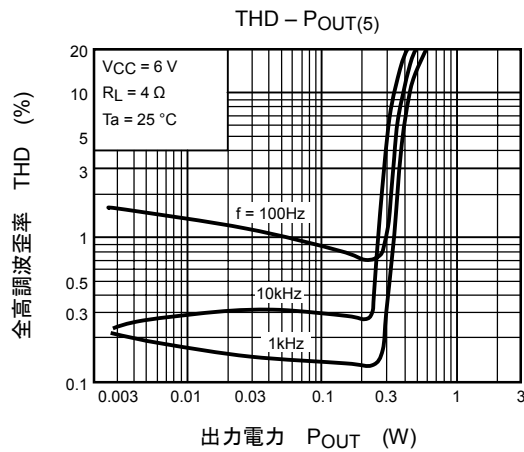
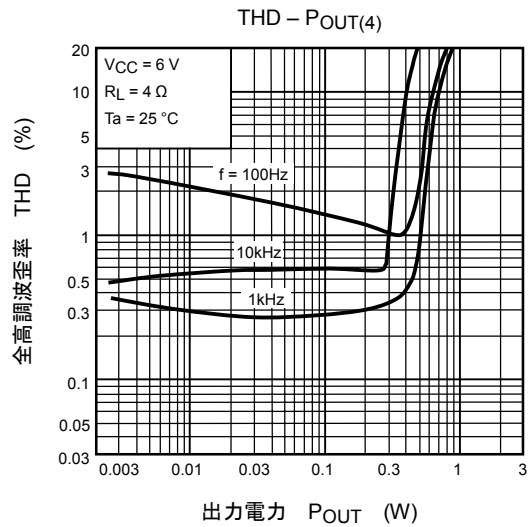
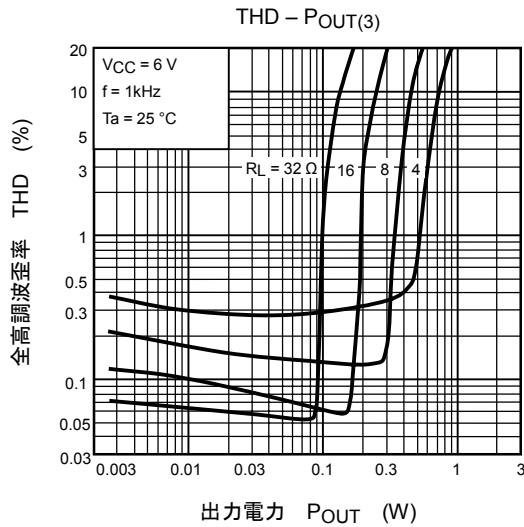
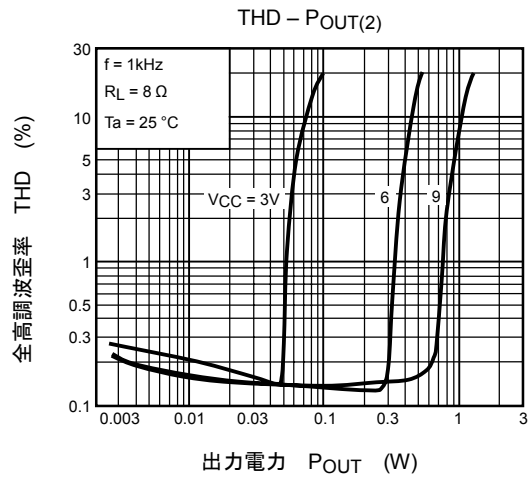
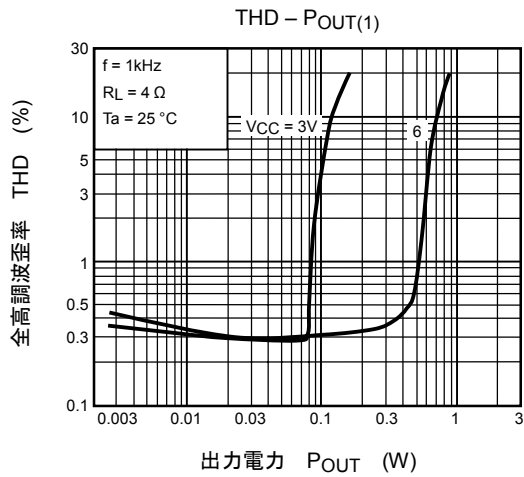


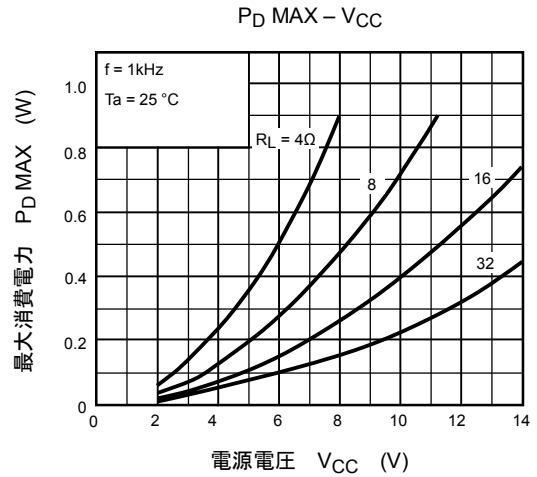
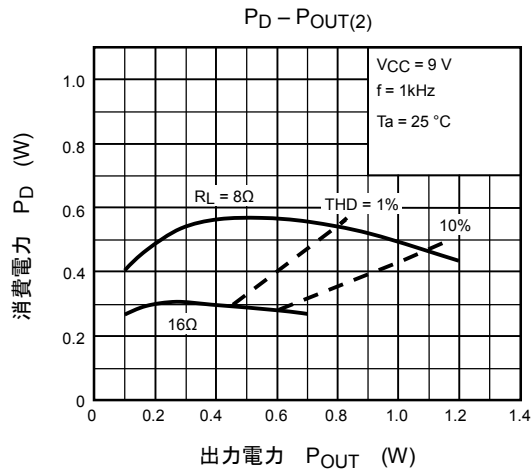
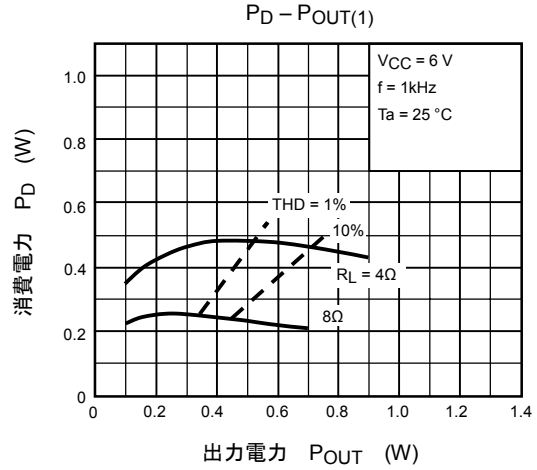
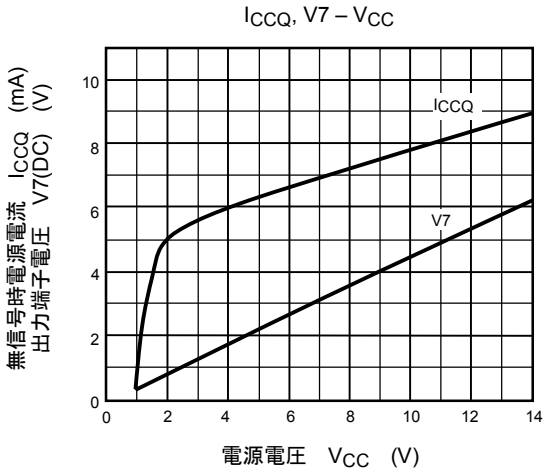
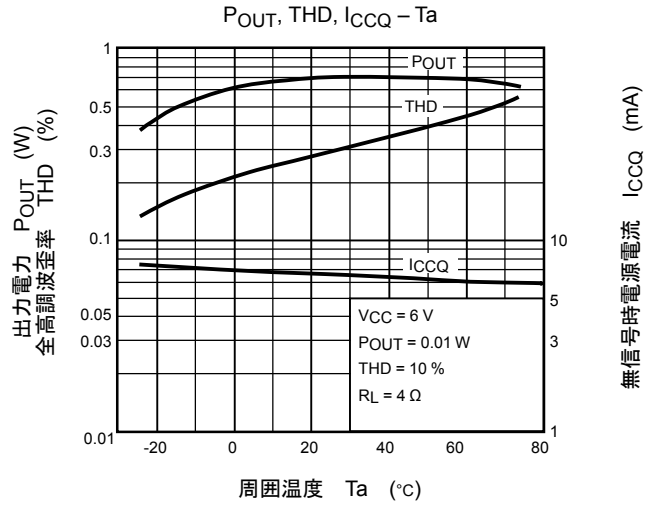
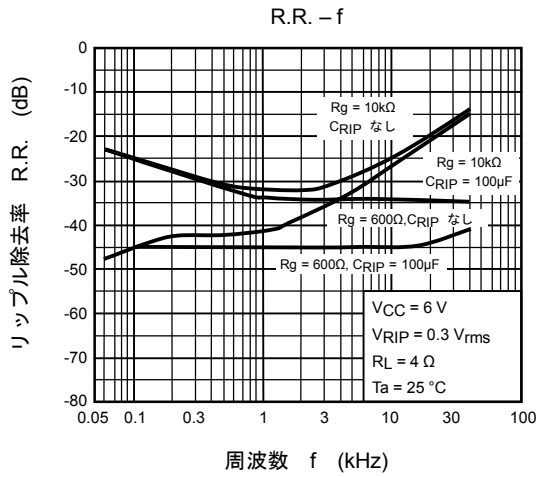
※ (8)ピンは NC ピンです。OPEN もしくは GND にて処理してください。

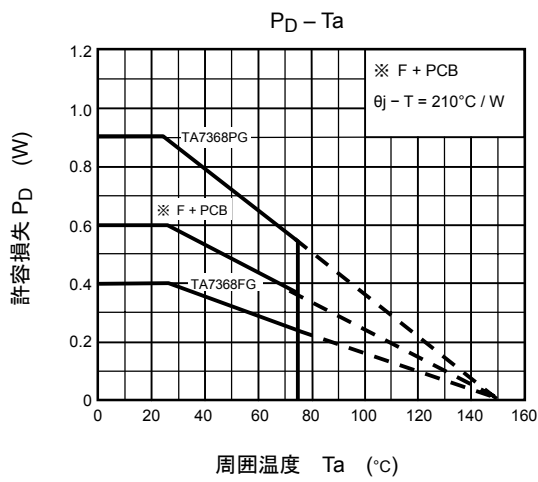
TA7368FG



※ (1)ピン、(3)ピンは NC ピンです。OPEN もしくは GND にて処理してください。



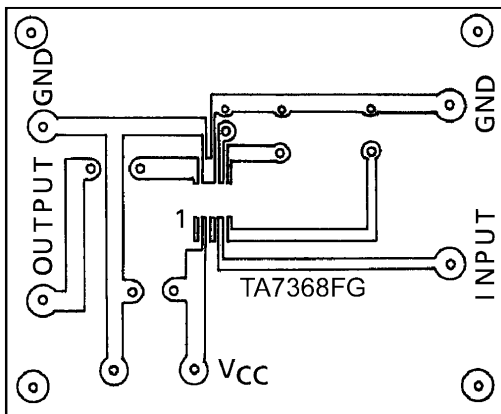




※F+PCB

フラットパッケージは基板に実装することにより、IC リードピンからプリント基板により放熱効果が向上します。  
 本データは、弊社推奨基板にて測定したものです。  
 ( $\theta_{j-T}$ : 熱抵抗)

プリント基板



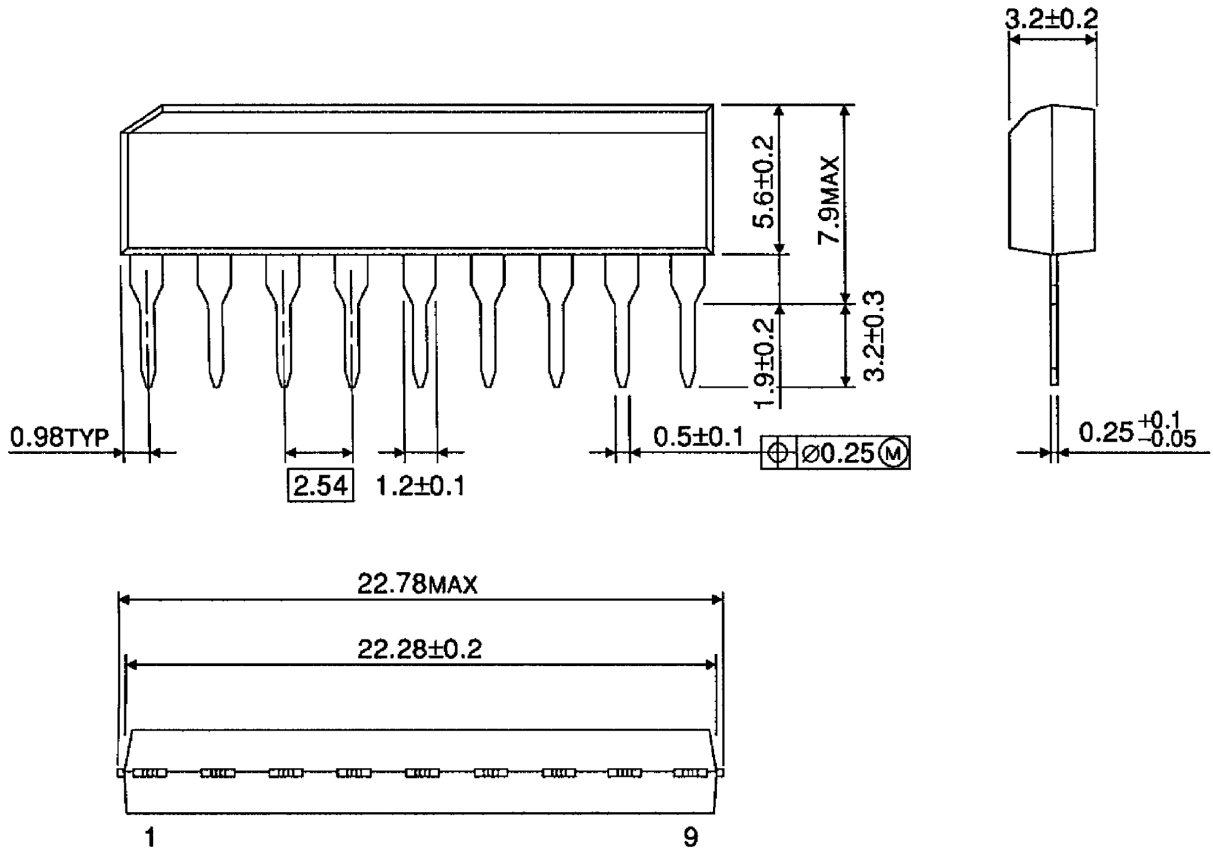
60 x 47.5 (mm)

材 質: ベーク  
 銅箔厚: 35 $\mu\text{m}$   
 板 厚: 1.6mm

外形図

SIP9-P-2.54A

単位 : mm



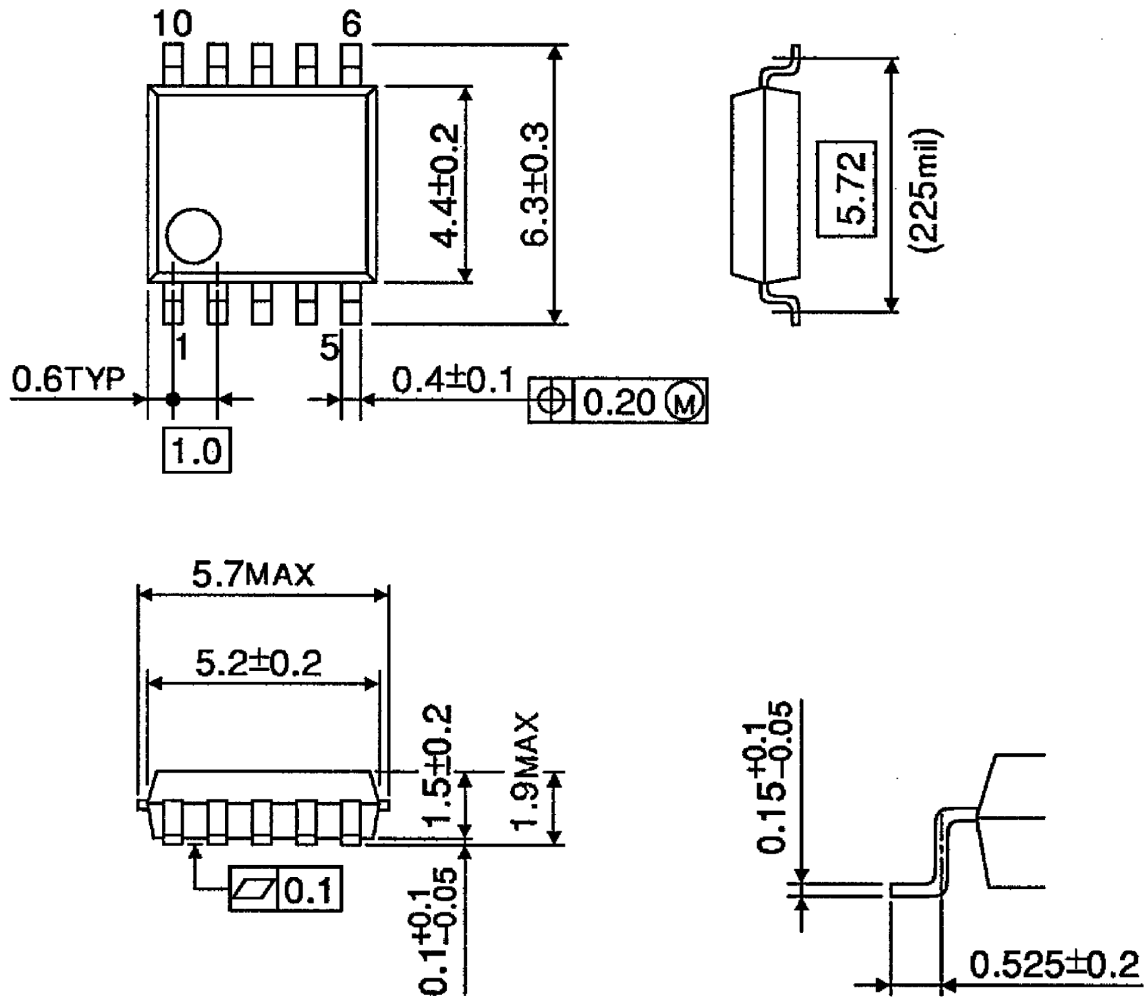
質量: 0.92g (標準)



外形図

SSOP10-P-225-1.00

単位 : mm



質量: 0.1g (標準)

- 過電流の発生や IC の故障の場合に大電流が流れ続けないように、適切な電源ヒューズを使用してください。IC は絶対最大定格を超えた使い方、誤った配線、および配線や負荷から誘起される異常パルスノイズなどが原因で破壊することがあり、この結果、IC に大電流が流れ続けることで、発煙・発火に至ることがあります。破壊における大電流の流出入を想定し、影響を最小限にするため、ヒューズの容量や溶断時間、挿入回路位置などの適切な設定が必要となります。
- モータの駆動など、コイルのような誘導性負荷がある場合、ON 時の突入電流や OFF 時の逆起電力による負極性の電流に起因するデバイスの誤動作あるいは破壊を防止するための保護回路を接続してください。保護回路として用いる電流制限抵抗や逆起電力吸収用ダイオードなどの接続は、IC の個別技術資料または IC データブックを参照してください。IC が破壊した場合、傷害を負ったり発煙・発火に至ることがあります。
- 保護機能が内蔵されている IC には、安定した電源を使用してください。電源が不安定な場合、保護機能が動作せず、IC が破壊することがあります。IC の破壊により、傷害を負ったり発煙・発火に至ることがあります。
- パワーアンプおよびレギュレータなどの外部部品（入力および負帰還コンデンサなど）や負荷部品（スピーカなど）の選定は十分に考慮してください。入力および負帰還コンデンサなどのリーク電流が大きい場合には、IC の出力 DC 電圧が大きくなります。この出力電圧を入力耐電圧が低いスピーカに接続すると、過電流の発生や IC の故障によりスピーカの発煙・発火に至ることがあります。（IC 自体も発煙・発火する場合があります。）特に出力 DC 電圧を直接スピーカに入力する BTL (Bridge Tied Load) 接続方式の IC を用いる際は留意が必要です。
- 過電流保護回路  
過電流制限回路（通常：カレントリミッタ回路）はどのような場合でも IC を保護するわけではありません。動作後は、速やかに過電流状態を解除するようお願いいたします。絶対最大定格を超えた場合など、ご使用方法や状況により、過電流制限回路が正常に動作しなかったり、動作する前に IC が破壊したりすることがあります。また、動作後、長時間過電流が流れ続けた場合、ご使用方法や状況によっては、IC が発熱などにより破壊することがあります。
- 熱遮断回路  
熱遮断回路（通常：サーマルシャットダウン回路）は、どのような場合でも IC を保護するわけではありません。動作後は、速やかに発熱状態を解除するようお願いいたします。絶対最大定格を超えて使用した場合など、ご使用方法や状況により、熱遮断回路が正常に動作しなかったり、動作する前に IC が破壊したりすることがあります。
- 放熱設計  
パワーアンプ、レギュレータ、ドライバなどの、大電流が流出入する IC の使用に際しては、適切な放熱を行い、規定接合温度 ( $T_j$ ) 以下になるように設計してください。これらの IC は通常使用時においても、自己発熱をします。IC 放熱設計が不十分な場合、IC の寿命の低下・特性劣化・破壊が発生することがあります。また、IC の発熱に伴い、周辺に使用されている部品への影響も考慮して設計してください。
- 放熱板への取り付け  
パワー IC に放熱板を取り付ける際は、過度な機械的ストレスが IC に加わらないようにしてください。過度の機械的なストレスが加わった場合、パッケージのクラックによる信頼性低下や内部 IC チップの破壊などが起こります。また、IC によってはシリコンラバーの使用を禁止しているものもありますので確認してください。パワー IC の放熱設計や放熱板の取り付けに際しては、個別技術資料または IC データブックを参照してください。

## 当社半導体製品取り扱い上のお願い

060116TBA

- 当社は品質、信頼性の向上に努めておりますが、一般に半導体製品は誤作動したり故障することがあります。当社半導体製品をご使用いただく場合は、半導体製品の誤作動や故障により、生命・身体・財産が侵害されることのないように、購入者側の責任において、機器の安全設計を行うことをお願いします。  
なお、設計に際しては、最新の製品仕様をご確認の上、製品保証範囲内でご使用いただくと共に、考慮されるべき注意事項や条件について「東芝半導体製品の取り扱い上のご注意とお願い」、「半導体信頼性ハンドブック」などをご確認ください。 021023\_A
- 本資料に掲載されている製品は、一般的電子機器（コンピュータ、パーソナル機器、事務機器、計測機器、産業用ロボット、家電機器など）に使用されることを意図しています。特別に高い品質・信頼性が要求され、その故障や誤作動が直接人命を脅かしたり人体に危害を及ぼす恐れのある機器（原子力制御機器、航空宇宙機器、輸送機器、交通信号機器、燃焼制御、医療機器、各種安全装置など）にこれらの製品を使用すること（以下“特定用途”という）は意図もされていませんし、また保証もされていません。本資料に掲載されている製品を当該特定用途に使用することは、お客様の責任でなされることとなります。 021023\_B
- 本資料に掲載されている製品を、国内外の法令、規則及び命令により製造、使用、販売を禁止されている応用製品に使用することはできません。 060106\_Q
- 本資料に掲載されている技術情報は、製品の代表的動作・応用を説明するためのもので、その使用に際して当社及び第三者の知的財産権その他の権利に対する保証または実施権の許諾を行うものではありません。 021023\_C
- 本資料に掲載されている製品は、外国為替及び外国貿易法により、輸出または海外への提供が規制されているものです。 021023\_E
- 本資料の掲載内容は、技術の進歩などにより予告なしに変更されることがあります。 021023\_D

はんだ付け性については、以下の条件で確認しています。

- (1) お客様の使用されるはんだ槽 (Sn-37Pb 半田槽) の場合  
はんだ温度 230°C、浸漬時間 5 秒間 1 回、R タイプ フラックス使用
- (2) お客様の使用されるはんだ槽 (Sn-3.0Ag-0.5Cu 半田槽) の場合  
はんだ温度 245°C、浸漬時間 5 秒間 1 回、R タイプ フラックス使用